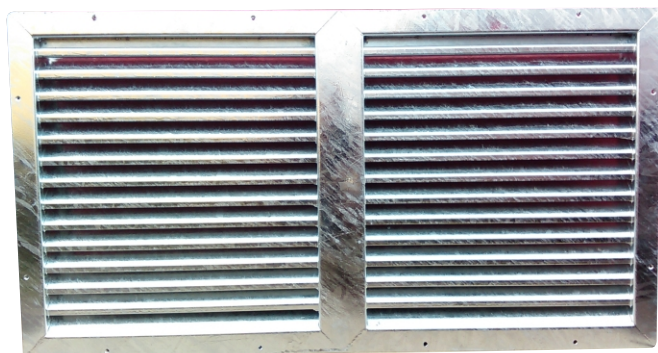




### VZT žaluzie pevná Fe2



+ žárově pozinkováno. 1200 x 600 mm



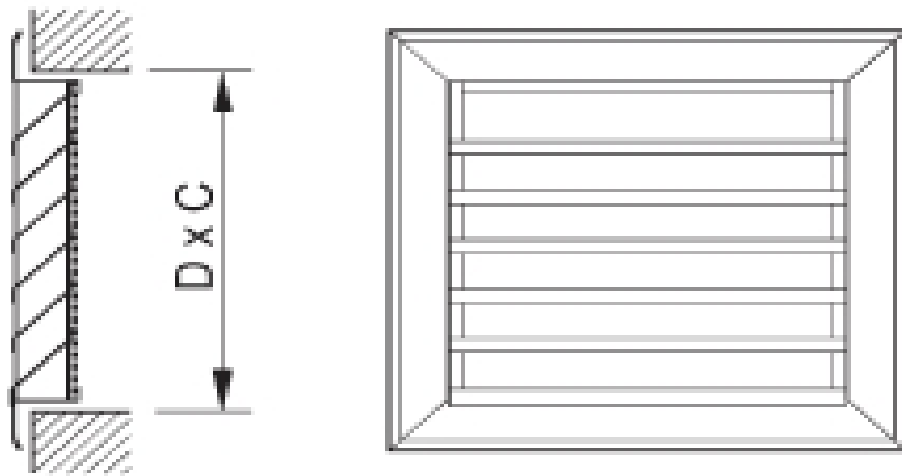
Protidešťové žaluzie PZ se používají jako koncové prvky v nízkotlakých a středotlakých vzduchotechnických zařízeních pro přívod a odvod vzduchu. Díky osazené síťce proti ptákům se zabrání vniknutí nečistot do vnitřku vzduchotechnického potrubí. Žaluzie PZ mohou být instalovány do stavebního otvoru nebo na konci vzduchotechnického potrubí.

Žaluzie je svařenec z ocelových profilů tl. 2 mm. Na přání mohou být i dodatečné výztuhy. Je vhodná i jako bezpečnostní prvek.

## Rozměry

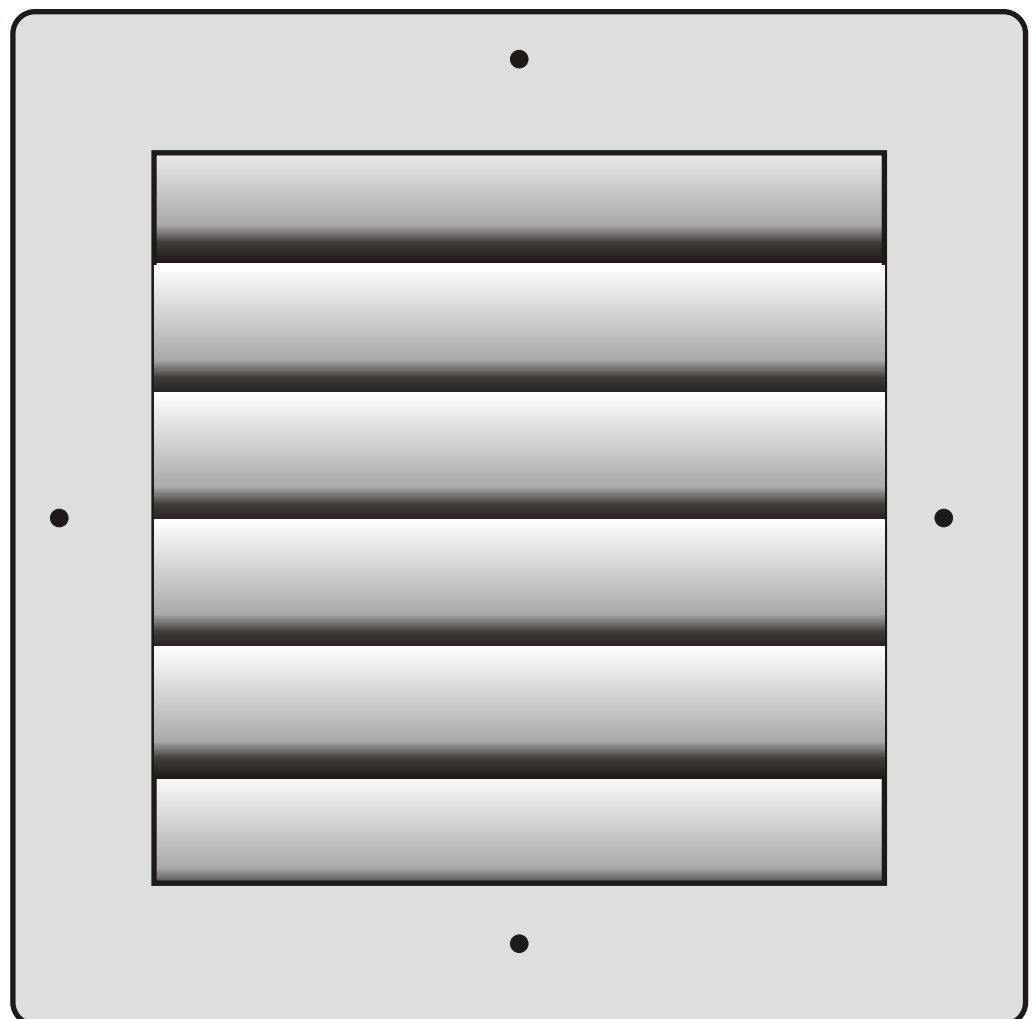
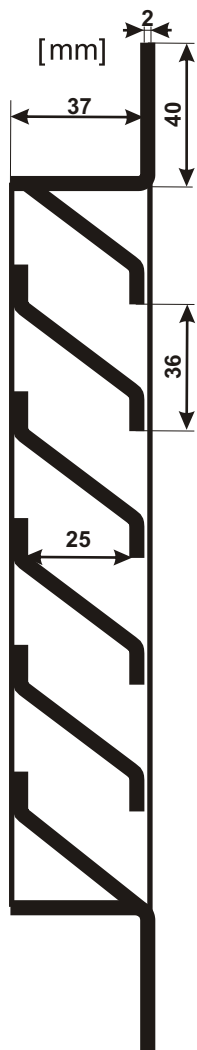
Žaluzie PZ mohou být zhotoveny v uvedeném rozsahu rozměrů:

- šířka C
- výška D



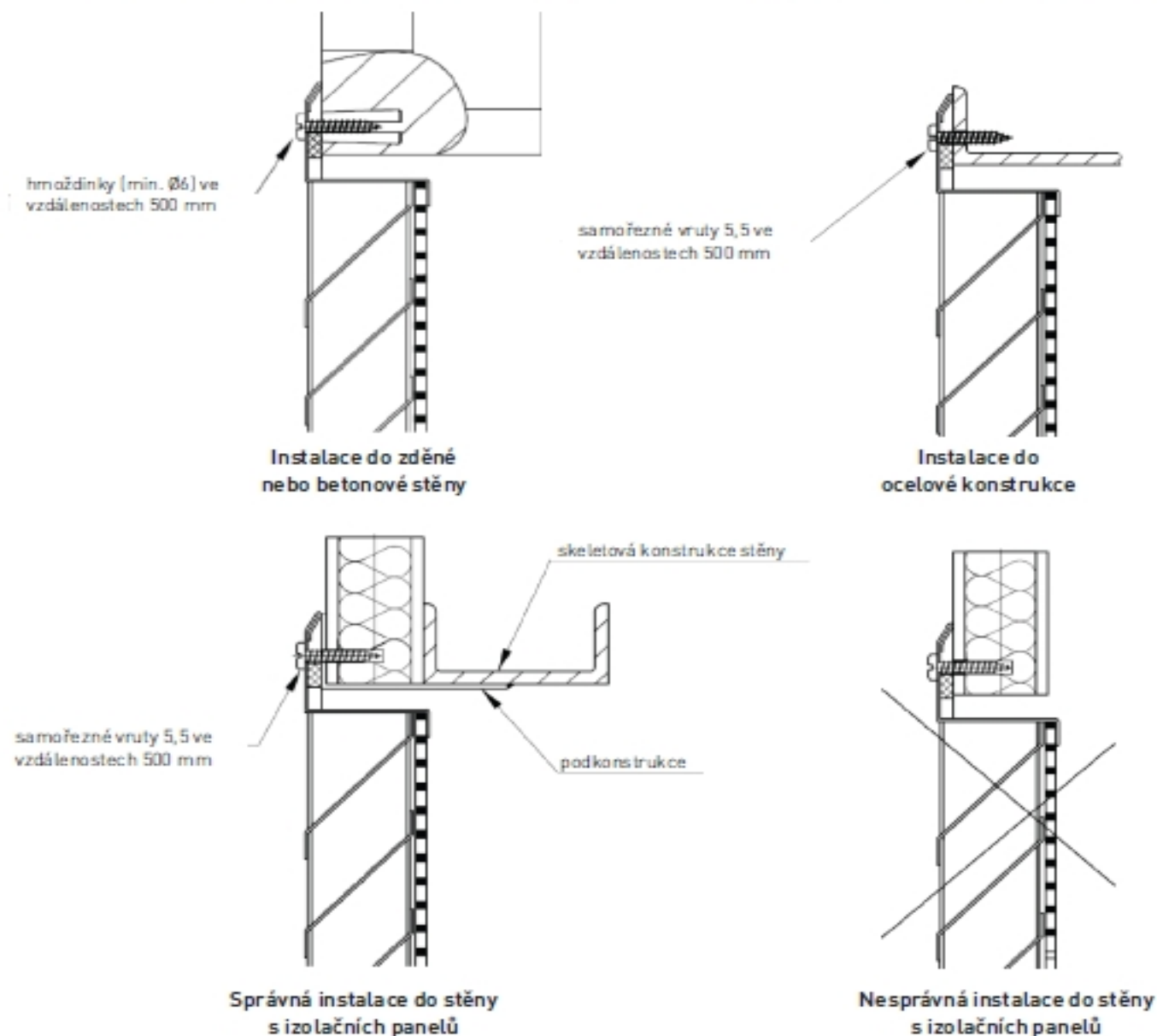
OBJEDNÁNÍ:

rozměr stavebního otvoru v pořadí: ŠÍŘKA x VÝŠKA v mm,  
povrchová úprava (pozink, RAL, surové Fe.)



## Montáž PZ

Žaluzie PZ se instalují do stavebního otvoru šrouby přes otvory v rámečku žaluzie (otvory pro nezávislou přípravu na stavbě). Příklady instalace. Hliníkové žaluzie PZA lze instalovat také pomocí pružin umístěných zevnitř na horním a dolním profilu v kombinaci s pojistnými šrouby (otvory připravené v bočních profilech).



Při instalaci PZ do stěn z izolačních panelů se musí zhotovit dodatečná ocelová podkonstrukce za účelem připevnění žaluzie k nosným prvkům stěny.

Aktivní plocha mřížky PZ činí  $A_{av} = 45\%$  plochy brutto.

