

REFAX  [®]
plast s.r.o.

VENTILAČNÍ SYSTÉMY



Nástěnné větrací mřížky
s nastavitelnými lamelami

SMAV

WSO



Nástěnné větrací mřížky WSO plní funkci žaluzií nebo zpětných klapek. Jsou určeny k zakončení nízkotlakých a středotlakých vzduchotechnických zařízení.

Větrací mřížka s jednou ▲
řadou nastavitelných lamel
vodorovně uspořádaných.

Nástěnné větrací mřížky WSO



Provedení

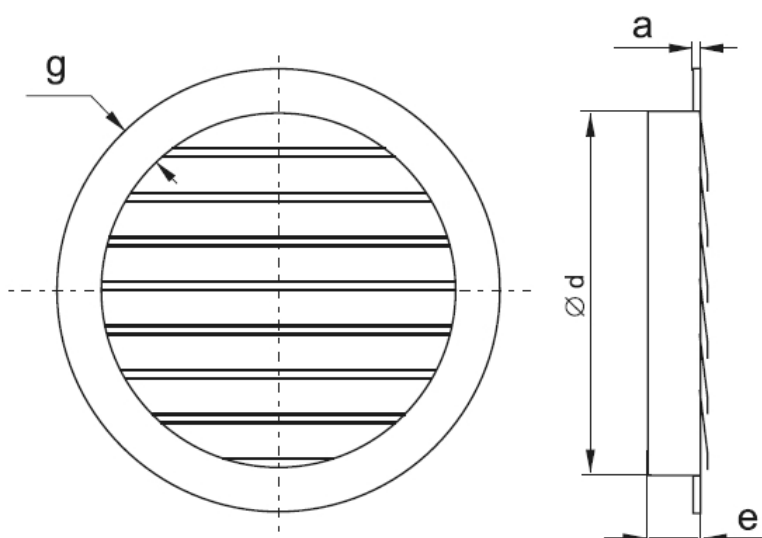
Nastavitelné lamely WSO plní roli zpětné klapky a automaticky se uzavírají při vypnutí ventilátoru. Lamely jsou zhotoveny z hliníku. Rámeček je standardně proveden z pozinkované oceli. Na objednávku lze zhotovit barevné provedení RAL nebo speciální provedení: rámeček z nerez oceli a hliníkové lamely nebo rámeček a lamely z hliníku.

Montáž

WSO lze instalovat do stavebního otvoru šrouby přes otvory ve fasádním rámečku.

Rozměry

d [mm]	e [mm]	g [mm]	a [mm]
100	40	30	5
125	40	30	5
160	40	30	5
200	40	30	5
250	60	30	10
315	60	30	10
355	60	30	10
400	60	30	10
500	60	30	10
630	60	30	10
710	60	40	10
800	60	40	10
1000	60	40	10



Příslušenství a způsob objednávání

Při objednávání se musí uvádět informace podle níže uvedeného způsobu:

WSO - <D> - <P><RAL>

Kde:

<D> - jmenovitý průměr v mm

<P> - provedení: *

SO – rámeček z pozinkované oceli, hliníkové lamely

SL – rámeček z oceli v barevném provedení, hliníkové lamely v barevném provedení

AA – rámeček a lamely z hliníku

AL – rámeček a lamely z hliníku v barevném provedení

SN – rámeček z nerez oceli 1.4301 (podle PN-EN 10088), hliníkové lamely

<RAL> - barva podle vzorníku RAL (pro úpravu SL, AL)*

* volitelné rozměry – v případě neuvedení, budou použity implicitní hodnoty

Příklad objednávky

WSO – 125 - SL9010