

**REFAX**  <sup>®</sup>  
plast s.r.o.

VENTILAČNÍ SYSTÉMY



Nástěnné větrací mřížky  
s pevnými lamelami

**SMAV**

**CSO**



CSO jsou určeny k zakončení nízkotlakých  
a středotlakých vzduchotechnických zařízení.

Větrací mřížka s jednou ▲  
řadou pevných lamel  
vodorovně uspořádaných.

# Nástěnné větrací mřížky CSO



## Provedení

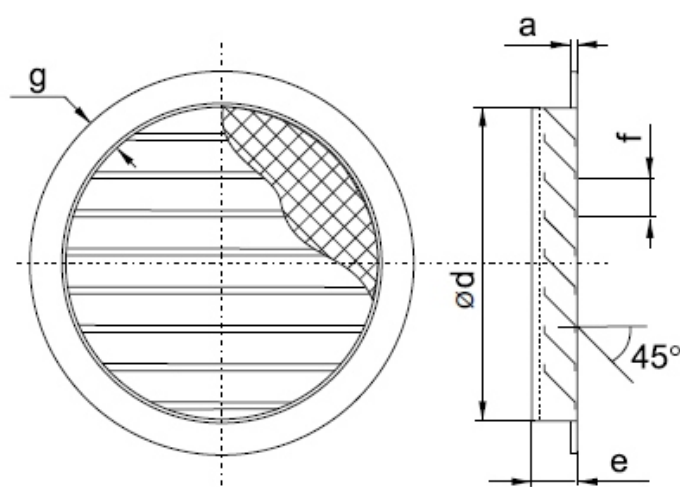
Pevné lamely CSO jsou upevněny pod úhlem 45 stupňů. V zadní části větrací mřížky je osazena ochranná ocelová síťka s oky 12,5 x 12,5 (pro větrací mřížku o průměru do D.200 včetně) nebo s oky 20 x 20 (pro průměry nad D.200). Rámeček a lamely jsou zhotoveny z pozinkované oceli. Na objednávku lze zhotovit barevné provedení RAL nebo speciální provedení: rámeček a lamely z nerez oceli nebo rámeček a lamely z hliníku.

## Montáž

CSO lze instalovat do stavebního otvoru šrouby přes otvory ve fasádním rámečku.

## Rozměry

d [mm]	e [mm]	f [mm]	g [mm]	a [mm]	A <sub>eff</sub> [mm]
100	40	15	20	5	0,005
125	40	20	25	5	0,008
160	40	25	25	5	0,013
200	40	25	25	5	0,020
250	60	30	30	10	0,032
315	60	30	30	10	0,048
355	60	30	30	10	0,055
400	60	60	30	10	0,063
500	60	60	30	10	0,104
630	60	60	30	10	0,169
710	60	60	40	10	0,217
800	60	60	40	10	0,274
1000	60	60	40	10	0,442



## Příslušenství a způsob objednávání

Při objednávání se musí uvádět informace podle níže uvedeného způsobu:

**CSO - <D> - <P> <RAL>**

Kde:

<D> - jmenovitý průměr v mm

<P> - provedení: \*

**S0** – rámeček a lamely z pozinkované oceli

SL – rámeček a lamely z oceli v barevném provedení

AA – rámeček a lamely z eloxovaného hliníku

AL – rámeček a lamely z hliníku v barevném provedení

SN – rámeček a lamely z nerez oceli 1.4301 (podle PN-EN 10088)

<RAL> - barva podle vzorníku RAL (pro úpravu AL)\*

\* volitelné rozměry – v případě neuvedení, budou použity implicitní hodnoty

Příklad objednávky

**CSO – 125 – SL9010**